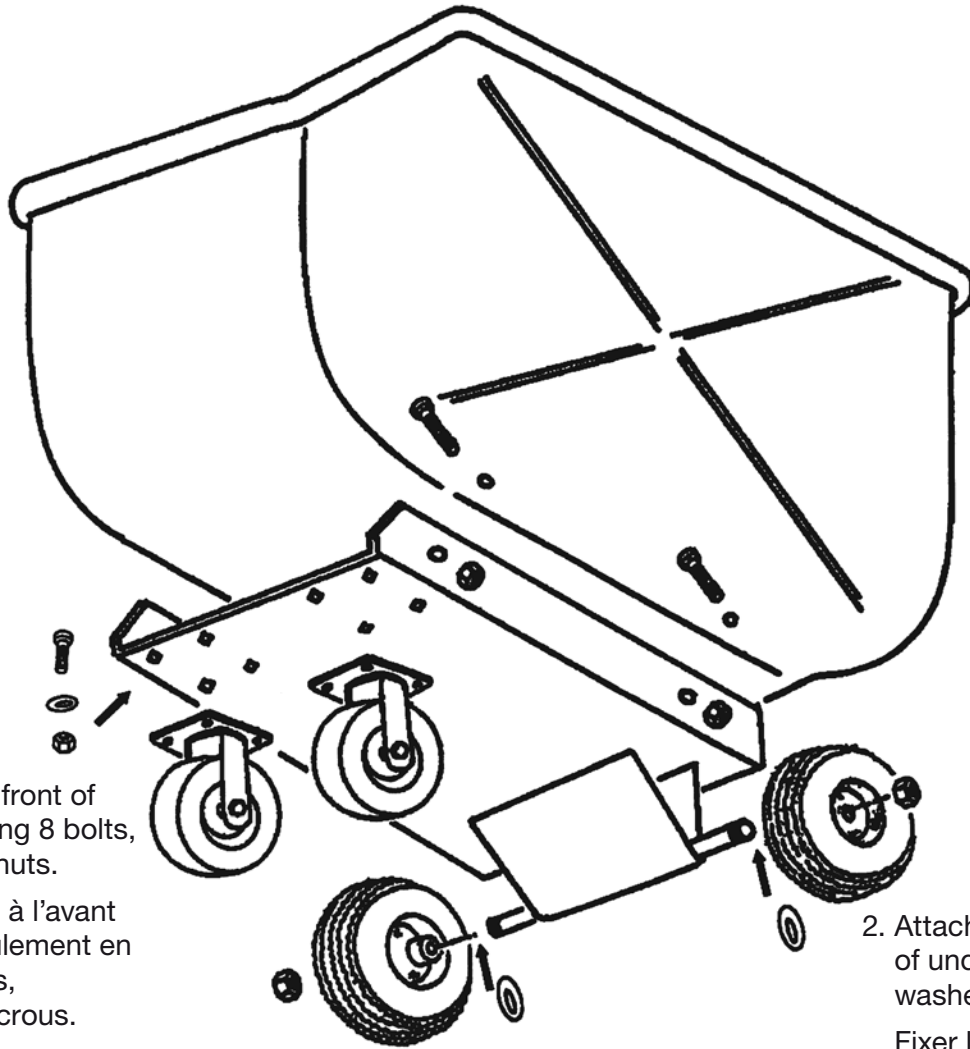


BHF Mfg. Inc.

7367 Line 86 RR1, Wallenstein, ON N0B 2S0 TF: 1-855-698-2164 F: 519-698-2658

Assembly Instructions for FC-8 Feed Cart Instructions d'assemblage pour le chariot à aliments FC-8



1. Attach casters to front of undercarriage using 8 bolts, 8 washers and 8 nuts.

Fixer les roulettes à l'avant du châssis de roulement en utilisant 8 boulons, 8 rondelles et 8 écrous.

2. Attach wheels to rear of undercarriage using washers and nuts.

Fixer les roues à l'arrière du châssis de roulement en utilisant les rondelles et écrous.

3. Place tub on centre of undercarriage. Drill holes in tub to line up with holes on side of undercarriage.

Placer le tube au centre du châssis de roulement. Percer les trous dans le tube pour aligner avec les trous sur le côté du châssis de roulement.

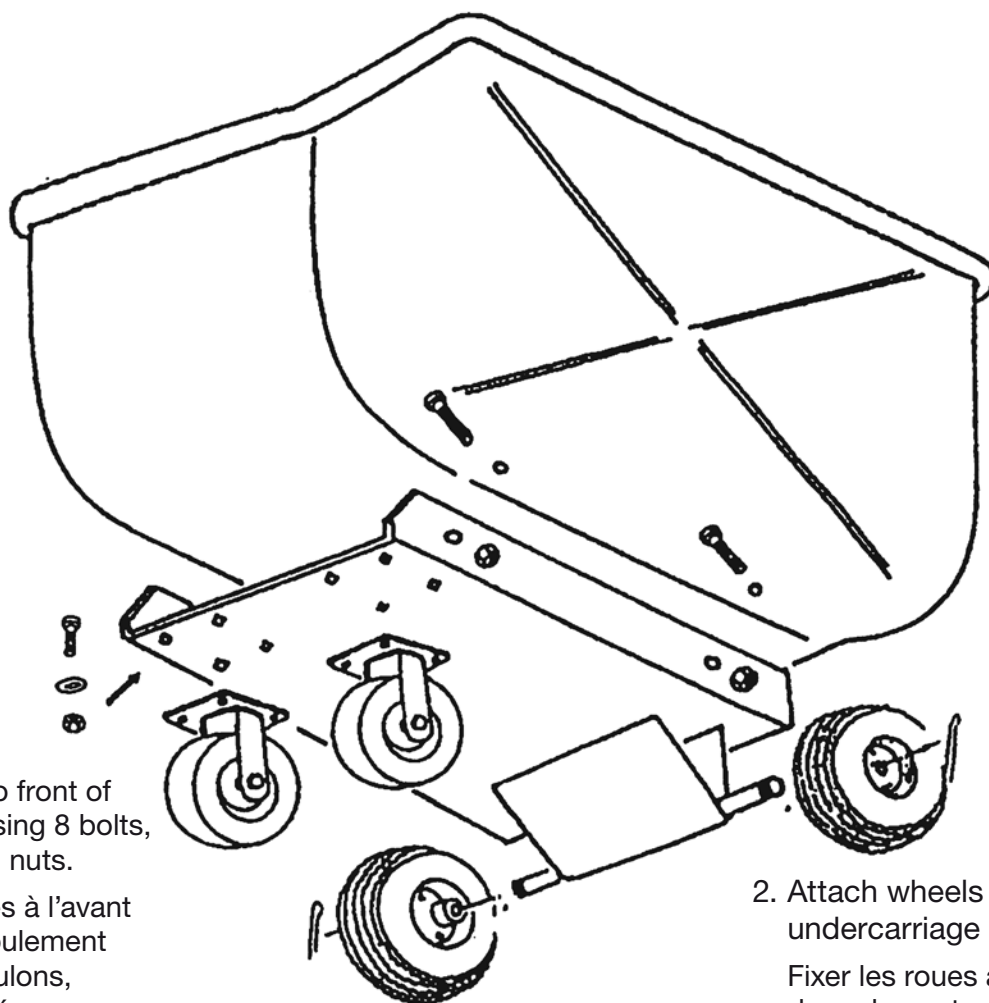
4. Using carriage bolts and nuts, attach tub in four places. Bolt head should be inside tub.

En utilisant les écrous et les boulons à carrosserie, fixer le tube à quatre endroits. La tête du boulon doit être à l'intérieur du tube.

BHF Mfg. Inc.

7367 Line 86 RR1, Wallenstein, ON N0B 2S0 TF: 1-855-698-2164 F: 519-698-2658

Assembly Instructions for FC-12 Feed Cart *Instructions d'assemblage pour le chariot à aliments FC-12*



1. Attach casters to front of undercarriage using 8 bolts, 8 washers and 8 nuts.

Fixer les roulettes à l'avant du châssis de roulement en utilisant 8 boulons, 8 rondelles et 8 écrous.

2. Attach wheels to rear of undercarriage using cotter pins.

Fixer les roues à l'arrière du châssis de roulement en utilisant les rondelles et écrous.

3. Place tub on centre of undercarriage. Drill holes in tub to line up with holes on side of undercarriage.

Placer le tube au centre du châssis de roulement. Percer les trous dans le tube pour aligner avec les trous sur le côté du châssis de roulement.

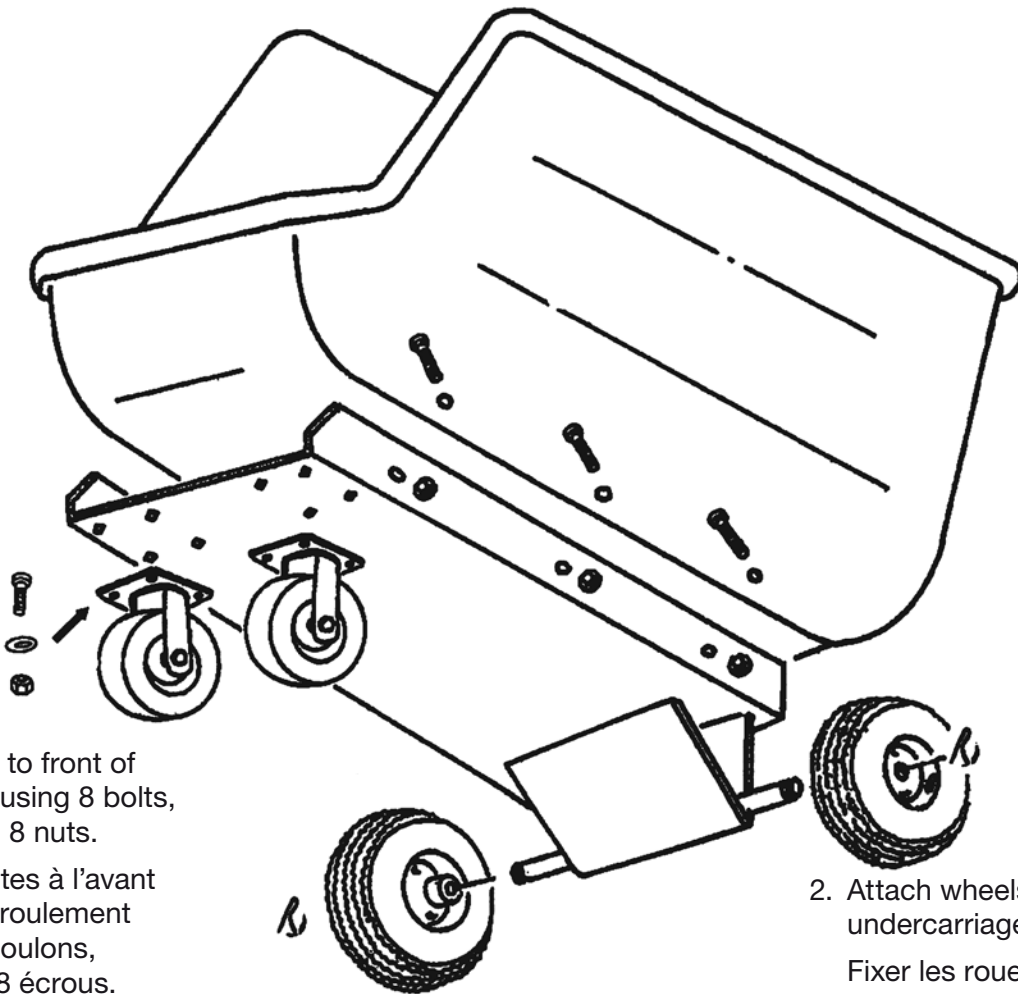
4. Using carriage bolts and nuts, attach tub in four places. Bolt head should be inside tub.

En utilisant les écrous et les boulons à carrosserie, fixer le tube à quatre endroits. La tête du boulon doit être à l'intérieur du tube.

BHF Mfg. Inc.

7367 Line 86 RR1, Wallenstein, ON N0B 2S0 TF: 1-855-698-2164 F: 519-698-2658

Assembly Instructions for FC-15 Feed Cart *Instructions d'assemblage pour le chariot à aliments FC-15*



1. Attach casters to front of undercarriage using 8 bolts, 8 washers and 8 nuts.

Fixer les roulettes à l'avant du châssis de roulement en utilisant 8 boulons, 8 rondelles et 8 écrous.

2. Attach wheels to rear of undercarriage using cotter pins.

Fixer les roues à l'arrière du châssis de roulement en utilisant les rondelles et écrous.

3. Place tub on centre of undercarriage. Back of tub to center of rear wheel should be 12 inches. Drill holes in tub to line up with holes on side of undercarriage.

Placer le tube au centre du châssis de roulement. Percer les trous dans le tube pour aligner avec les trous sur le côté du châssis de roulement.

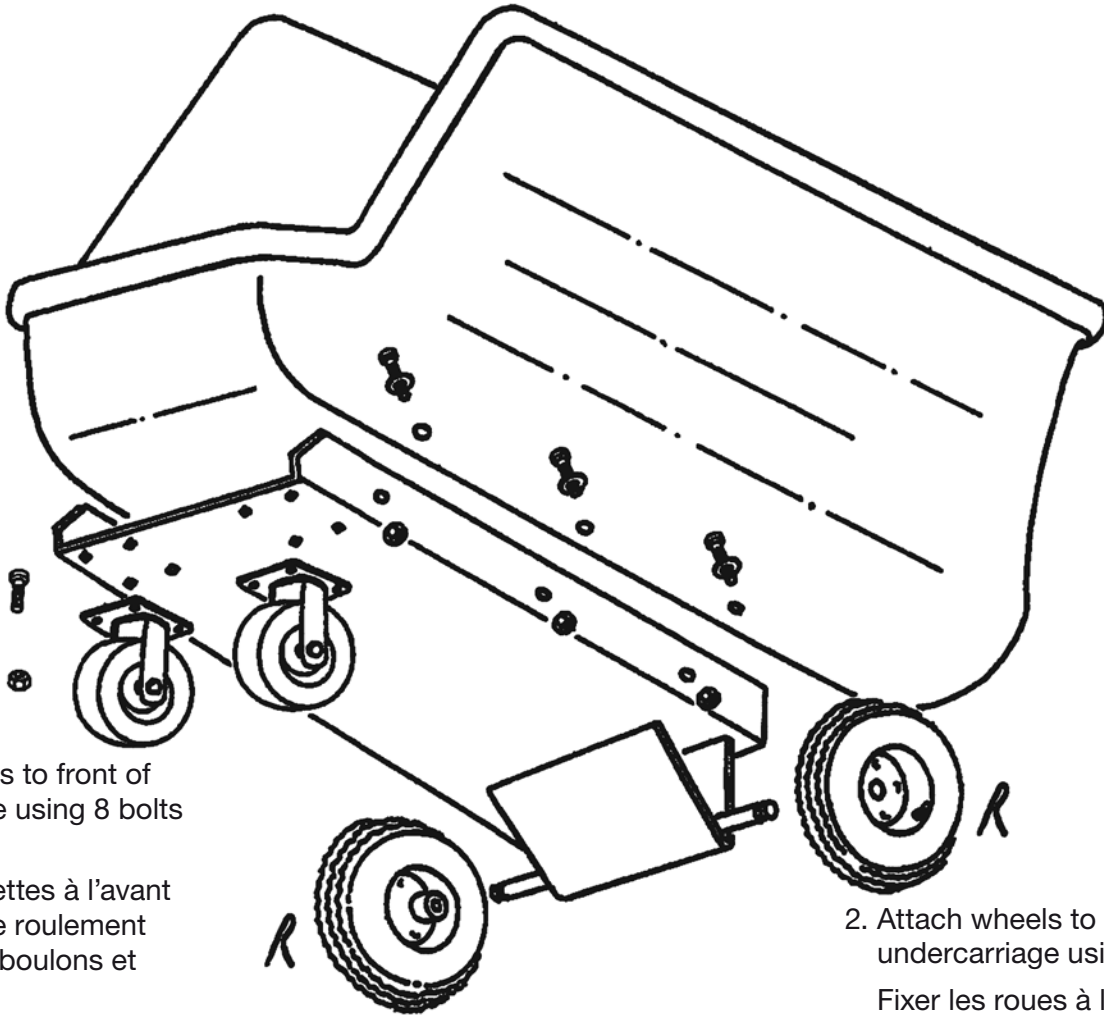
4. Using carriage bolts and nuts, attach tub in six places. Bolt head should be inside tub.

En utilisant les écrous et les boulons à carrosserie, fixer le tube à quatre endroits. La tête du boulon doit être à l'intérieur du tube.

BHF Mfg. Inc.

7367 Line 86 RR1, Wallenstein, ON N0B 2S0 TF: 1-855-698-2164 F: 519-698-2658

Assembly Instructions for FC-20 Feed Cart Instructions d'assemblage pour le chariot à aliments FC-20



1. Attach casters to front of undercarriage using 8 bolts and 8 nuts.

Fixer les roulettes à l'avant du châssis de roulement en utilisant 8 boulons et 8 écrous.

2. Attach wheels to rear of undercarriage using cotter pins.

Fixer les roues à l'arrière du châssis de roulement en utilisant les rondelles et écrous.

3. Place tub on centre of undercarriage. Back of tub to center of rear wheel should be 16 inches. Drill holes in tub to line up with holes on side of undercarriage.

Placer le tube au centre du châssis de roulement. Percer les trous dans le tube pour aligner avec les trous sur le côté du châssis de roulement.

4. Using carriage bolts and nuts, attach tub in six places. Bolt head should be inside tub.

En utilisant les écrous et les boulons à carrosserie, fixer le tube à quatre endroits. La tête du boulon doit être à l'intérieur du tube.