

# Installation Instructions

Date: October 7, 2020

Subject: Tractor Blade Care  
(Standard Blade System with S-Blades)

Model(s): Zero-Turn Tractor Lapbar Controls & Front  
Engine Lawn Tractor Models

## Tractor Blade Care (Standard Blade System with S-Blades)

### ⚠ WARNING

Before performing any maintenance, disengage all controls and stop the engine. If leaving the tractor unattended, turn the ignition key to the STOP position and remove key. Protect your hands by using heavy gloves when handling the blades. When servicing the tractor deck, be careful not to cut yourself on the sharpened blades.

The cutting blades must be kept sharp at all times. Sharpen the cutting edges of the blades evenly so that the blades remain balanced and the same angle of sharpness is maintained.

If the cutting edge of a blade has already been sharpened many times, or if any metal separation is present, it is recommended that new blades be installed. New blades are available at your authorized dealer.

The blades may be removed as follows:

1. Remove the deck from beneath the tractor, (refer to Deck Removal in the Operator's Manual) then gently flip the deck over to expose its underside.
2. Use a 15/16" wrench to hold the hex nut on top of the spindle assembly when loosening the hex nut (a) and washer (d) securing the blade (b). A block of wood (c) may be placed between the deck housing and the cutting edge of the blade (b) to help in breaking loose the hex nut (a) and washer (d) securing the blade. See Figure 1.

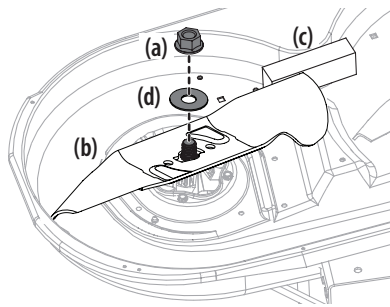


Figure 1

3. When re-installing blades, be sure of the following (see Figure 1):
    - a. Blades (b) are installed so that wings are pointing upward toward the top of the deck.
    - b. Washer (d) is placed between bottom of blade (b) and hex nut (a).
- IMPORTANT!** Align "S" shaped cutout with matching "S" shape on spindle for secure fit.
4. Tighten hex nuts (a) to 70-90 ft-lbs (95-122 N-m).
  5. Re-install the deck (refer to Deck Installation in the Operator's Manual).

# Instrucciones para la instalación

Fecha: 7 de octubre de 2020

Asunto: Cuidado de las cuchillas del tractor  
(Sistema de cuchillas estándar con S-Blades)

Modelo(s): Modelos de tractor de radio de giro cero y Tractor  
cortacésped con motor frontal

## Cuidado de las cuchillas del tractor (Sistema de cuchillas estándar con S-Blades)

### ⚠ ADVERTENCIA

Antes de realizar cualquier tipo de mantenimiento o servicio, desactive todos los controles y detenga el motor. Si deja el tractor sin vigilancia, gire la llave de contacto hasta la posición STOP (detención) y retírela. Proteja sus manos utilizando guantes reforzados cuando manipule las cuchillas. Cuando realice el mantenimiento de la plataforma de corte del tractor, tenga cuidado para no cortarse con las cuchillas filosas.

Las cuchillas de corte deben estar siempre afiladas. Afile los bordes de corte de las cuchillas de forma pareja de modo que las cuchillas queden balanceadas y se mantenga el mismo ángulo de filo.

Si el borde de corte de una cuchilla ya se ha afilado muchas veces, o si hay alguna separación en el metal, se recomienda instalar cuchillas nuevas. El distribuidor autorizado le puede proveer cuchillas nuevas.

Las cuchillas se pueden sacar de la siguiente manera:

1. Extraiga la plataforma de la parte inferior del tractor, (consulte la sección Extracción de la plataforma en el Manual del Operador); luego voltee con delicadeza la plataforma para dejar al descubierto su parte inferior.
2. Use una llave de 15/16" para sostener la tuerca hexagonal en la parte superior del conjunto del husillo cuando afloje la tuerca hexagonal (a) y arandela (d) que fijan la cuchilla (b). Se puede colocar un bloque de madera (c) entre el alojamiento de la plataforma y el borde de corte de la cuchilla (b) para ayudar a aflojar la tuerca hexagonal (a) y arandela (d) que fijan la cuchilla. Vea la Figura 1.

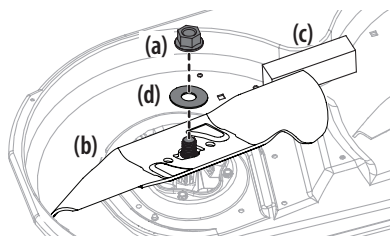


Figura 1

3. Cuando reinstale las cuchillas, asegúrese de lo siguiente (vea la Figura 1):
    - a. Las cuchillas (b) se instalan de modo que las aletas se orienten hacia arriba hacia la parte superior de la plataforma.
    - b. La arandela (d) se coloca entre la parte inferior de la cuchilla (b) y la tuerca hexagonal (a).
- ¡IMPORTANTE!** Alinee el recorte en forma de "S" con la forma de "S" correspondiente en el huso para un ajuste seguro.
4. Ajuste las tuercas hexagonales (a) a 70-90 pies-libras (95-122 N-m).
  5. Reinstale la plataforma (consulte Instalación de la plataforma en el Manual del Operador).

P.O. BOX 361131 CLEVELAND, OHIO 44136-0019



Form No. 769-25887  
(October 7, 2020)

# Instructions de montage

Date : 7 octobre 2020

Objet : Entretien de la lame du tracteur  
(Lame standard avec lames S)

Modèle (s) : Modèles à tracteur à rayon de braquage zéro et tracteur de pelouse à moteur avant

## Entretien de la lame du tracteur (Lame standard avec lames S)

### AVERTISSEMENT

Avant d'effectuer tout travail d'entretien, désengagez les commandes, arrêtez le moteur et attendez l'arrêt complet des pièces en mouvement. Si vous laissez le tracteur sans surveillance, tournez la clé de contact en position ARRÊT et retirez-la. Protégez vos mains à l'aide de gants épais lorsque vous manipulez les lames. Lors de l'entretien du plateau de coupe, veillez à ne pas vous couper avec les lames affûtées.

Les lames de coupe doivent toujours être affûtées. Affûtez les tranchants des lames uniformément afin qu'elles restent équilibrées et conservent le même angle d'affûtage.

Si le tranchant d'une lame a déjà été affûté plusieurs fois, ou s'il y a une fissure dans le métal, il est recommandé d'installer des lames neuves. Des lames neuves sont en vente chez votre concessionnaire autorisé.

Vous pouvez déposer les lames comme suit :

1. Déposez le plateau sous le tracteur (consultez le chapitre « Dépose du plateau de coupe » dans le Manuel de l'utilisateur), puis retournez-le avec soin pour exposer le dessous.
2. Utilisez une clé de 15/16 po pour maintenir l'écrou hexagonal au sommet de l'ensemble de la fusée en desserrant l'écrou hexagonal (a) retenant la lame (b). Vous pouvez placer une cale en bois (c) entre le carter du plateau de coupe et le tranchant de la lame (b) pour aider à débloquer l'écrou hexagonal (a) retenant la lame. Consultez la Figure 1.

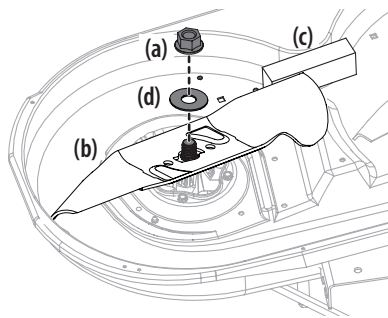


Figure 1

3. Lorsque vous réinstallez les lames, assurez-vous de ce qui suit (consultez la Figure 1) :
  - a. Que les lames (b) sont installées de façon à ce que les ailettes soient orientées vers le haut, vers le dessus du plateau.
  - b. Que la rondelle (d) est placée entre le bas de la lame (b) et l'écrou hexagonal (a).

**IMPORTANT!** Alignez la découpe en forme de "S" avec la forme correspondante du "S" sur la fusée pour un ajustement sûr.

4. Serrez les écrous hexagonaux (a) à 95 à 122 N-m (70-90 pi-lb).
5. Réinstallez le plateau (consultez le chapitre « Installation du plateau de coupe » dans le Manuel de l'utilisateur).