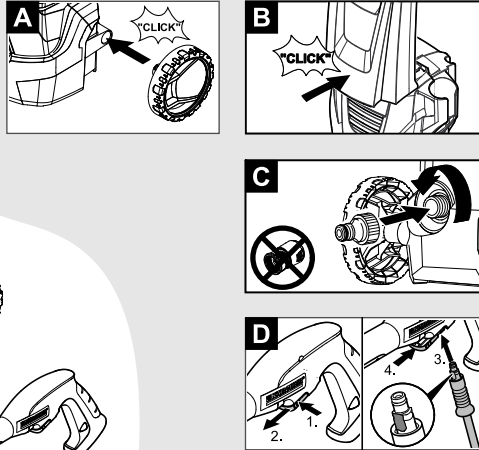
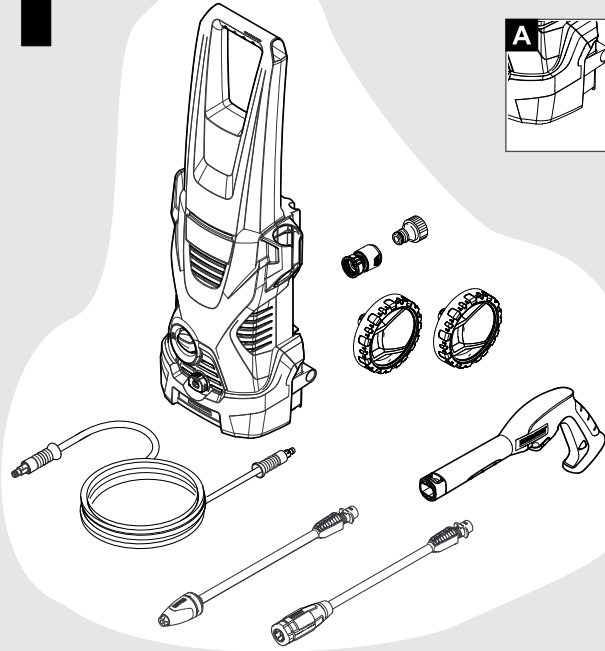
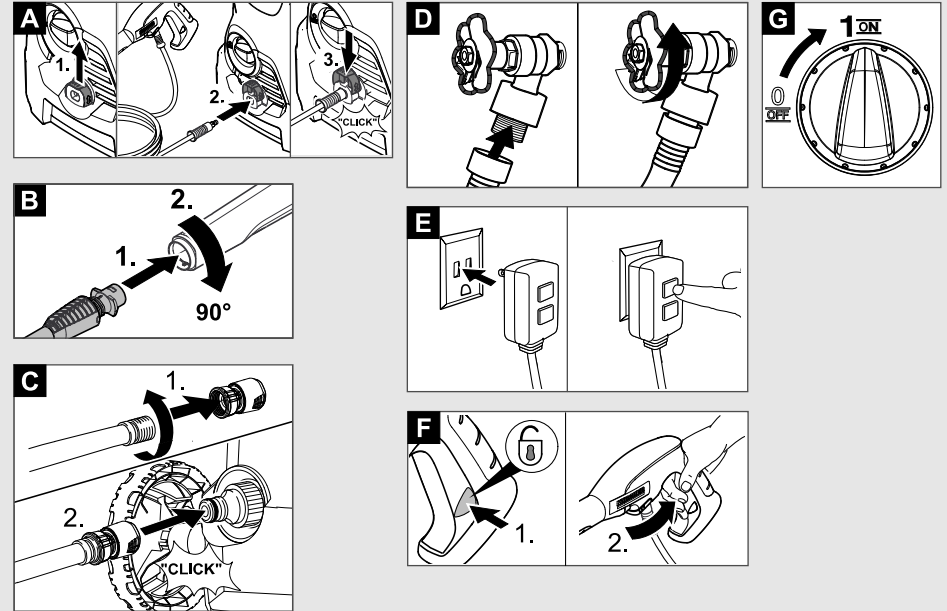


## K 2 Plus Quick Start / Guía / Départ Rapide

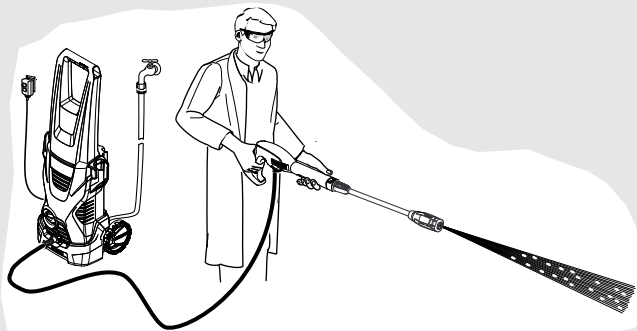
### 1 ASSEMBLY INSTRUCTIONS / MONTAGE / MONTAJE



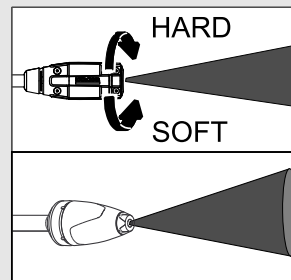
### 2 OPERATING INSTRUCTIONS / MODE D'EMPLOI / FUNCIONAMIENTO



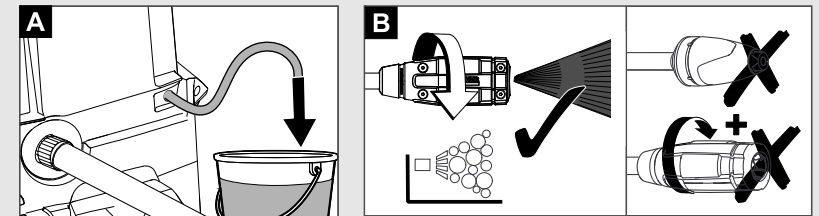
### 3 WORKING / TRAVAIL / TRABAJAR



Working with high pressure  
Travail en mode haute pression  
Trabajar con alta presión



Working with detergent  
Travail en détergent  
Trabajar con detergents



59747490 02/17

**NOTE:** This guide is not intended as a replacement or substitute for completely reading the owner's manual before using the machine.

**REMARQUE :** Ce guide ne libère nullement l'exploitant de l'obligation de lire le manuel complet avant d'utiliser la machine.

**NOTA:** Esta guía no pretende sustituir al manual del usuario y, por tanto, sigue siendo necesario leer éste íntegramente antes de usar la máquina.

1-800-537-4129

www.karcher-help.com